

Espositori per la ristorazione

Per chi esige soluzioni di impatto che garantiscano le più elevate performance nella conservazione del cibo, Mondel offre una gamma di banchi innovativi e funzionali, capaci di adattarsi ad ogni contesto e a rispondere ad ogni necessità. In grado di assicurare un'ottima freschezza grazie alle sofisticate tecnologie per la gestione delle temperature, i banchi per la ristorazione Mondel arricchiscono l'ambiente in cui vengono inseriti e fanno del cibo esposto il vero protagonista. Date le molteplici possibilità di personalizzazione a cui si prestano, infatti, sono in grado di rispondere alle più svariate esigenze e ad adattarsi con eleganza a differenti tipologie di ambiente.

Progettati per contenere qualsiasi alimento, dal pesce vivo alla carne, dai salumi ai formaggi, i banchi per la ristorazione Mondel sono funzionali, comodi, facili da pulire e da gestire ed estremamente versatili.

I banchi Mondel sono vere e proprie fusioni di design e tecnologia che arricchiscono l'ambiente in cui vengono inseriti, garantendo allo stesso tempo estrema semplicità di utilizzo e un'ottima conservazione degli alimenti.

Display cases for restaurants

Mondel, for those who want high impact solutions that ensure top performance in food preservation, offers a complete range of innovative and functional counters that can adapt to all contexts and meet all requirements. Mondel counters for restaurants use leading-edge temperature control technologies to ensure optimum freshness. They enhance the interiors where they are installed and make the food on display the true leading actor. They lend themselves to miscellaneous custom designs and can meet the widest variety of requirements and adapt, with elegance, to many different types of interiors.

Mondel counters for restaurants are designed for all types of foods, from live fish to meat, from cold cuts to cheeses. They are functional, comfortable, easy to clean and manage and extremely versatile.

Mondel counters truly blend design and technology. They always enhance the interiors where they are inserted while they ensure, at the same time, great simplicity of use and excellent food preservation.



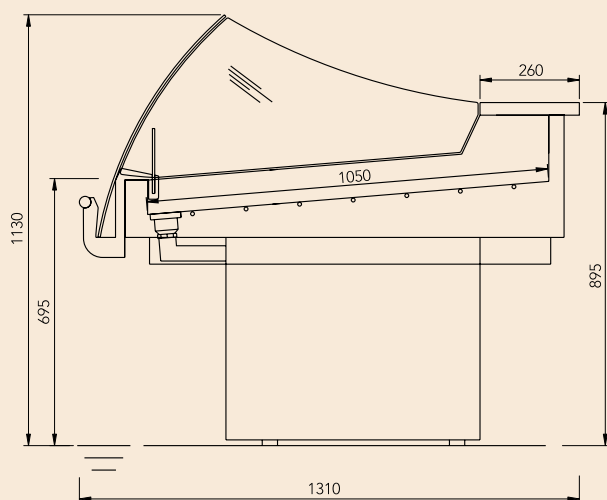


Espositore pesce completo di:

- Costruzione vasca interamente in acciaio inox AISI 316 specifico per ambienti salini
- Evaporatore a piastra coibentato su piano esposizione mediante tubazioni in rame diam.10
- Piano di lavoro in acciaio inox mm 260
- Scarichi acqua per il lavaggio giornaliero della vasca completi di retina di protezione
- Tubo paracolpi in acciaio inox
- Gamboni di sostegno cilindrici in acciaio inox
- Vetro temperato sferico

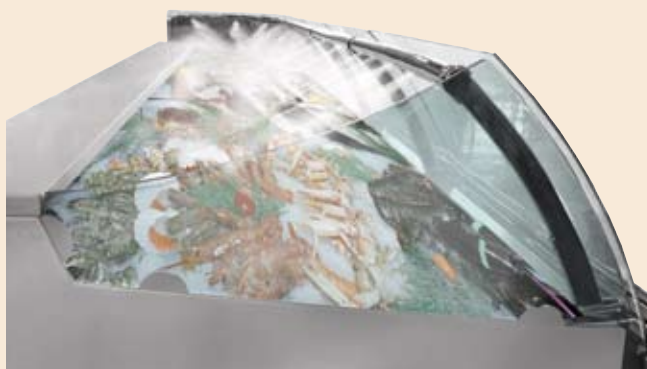
Fish display case featuring:

- *Display area made entirely out of AISI 316 stainless steel designed for salty environments*
- *Insulated plate evaporator on the display area using 10 diameter copper pipes*
- *260 mm stainless steel worktop*
- *Water drains for daily washing of the display area equipped with protective screen*
- *Trolley blocking stainless steel tube*
- *Stainless steel cylindrical support legs*
- *Spherical tempered glass*



Nebulizzatore per il mantenimento prolungato del pesce fresco sul ghiaccio

Humidification system for a longer preservation of fresh fish on ice



COIBA

Espositore per il pesce | *Fish display case*





Espositore pesce completo di:

- Costruzione vasca interamente in acciaio inox AISI 316 specifico per ambienti salini
- Evaporatore a piastra coibentato su piano esposizione mediante tubazioni in rame diam.10
- Piano di lavoro in acciaio inox
- Scarichi acqua per il lavaggio giornaliero della vasca completi di retina di protezione
- Tubo paracolpi in acciaio inox
- Basamento arrotondato in acciaio inox
- Vetro temperato sferico

Fish display case featuring:

- Display area made entirely out of AISI 316 stainless steel designed for salty environments
- Insulated plate evaporator on the display area using 10 diameter copper tubing
- Stainless steel worktop
- Water drains for daily basin washing equipped with protective screen
- Trolley blocking stainless steel tube
- Rounded stainless steel base
- Spherical tempered glass

Misure in mm / Size in mm
base x profondità x altezza (h)
base x depth x height (h)

2410 x 1310 x 900

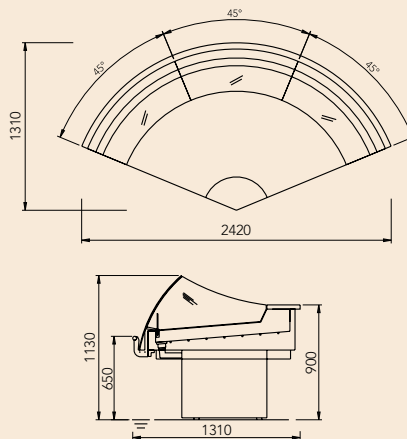
Accessori / Accessories

Appoggia piatti in inox a tre tubi
3-tube stainless steel plate rest

Frontale verniciato
Painted front

Pedana in acciaio inox con faretti IP65
Stainless steel platform with IP65 spots

Copertura in plexiglas
Plexiglas cover



COIBA 135°

Misure in mm / Size in mm
base x profondità x altezza (h)
base x depth x height (h)

2620 x 1310 x 900

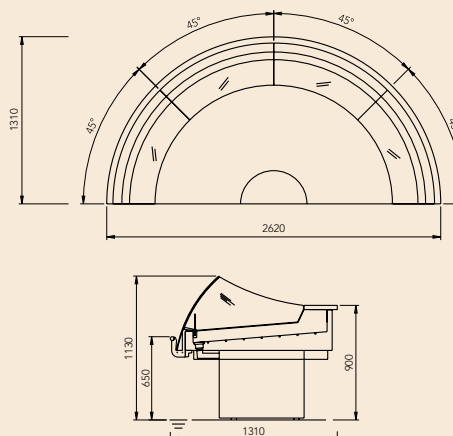
Accessori / Accessories

Appoggia piatti in inox a tre tubi
3-tube stainless steel plate rest

Frontale verniciato
Painted front

Pedana in acciaio inox con faretti IP65
Stainless steel platform with IP65 spots

Copertura in plexiglas
Plexiglas cover



COIBA 180°

COIBA 135°/180°

Espositore per il pesce | *Fish display case*





Espositore pesce completo di:

- Vasca circolare interamente in acciaio inox AISI 316 specifico per ambienti salini
- Evaporatore a piastra coibentato su piano esposizione mediante tubazioni in rame diam.10
- Scarichi acqua per il lavaggio giornaliero della vasca completi di retina di protezione
- Piatti forati in acciaio inox
- Quadro comandi elettrico
- Cupola idraulica in plexiglas completa di illuminazione
- Basamento circolare in acciaio inox verniciato con colori a scelta, completo di ruote e di unità frigorifera installata
- Refrigerazione statica

Fish display case featuring:

- *Round display area made entirely out of AISI 316 stainless steel designed for salty environments*
- *Insulated plate evaporator on the display area using 10 diameter copper pipes*
- *Water drains for daily washing of the display area equipped with protective screen*
- *Stainless steel perforated plates*
- *Electrical control panel*
- *Plexiglas hydraulic dome with lighting*
- *Rounded stainless steel base painted equipped with wheels and refrigerated unit installed*
- *Static refrigeration*

Misure in mm / Size in mm
base x profondità x altezza (h)
base x depth x height (h)

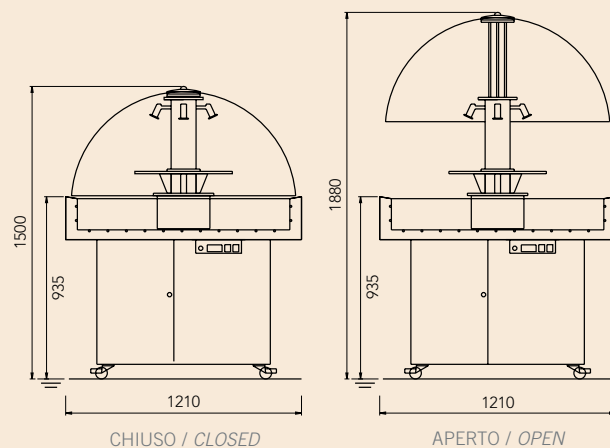
1210 x 1500/1880

Accessori / Accessories

Appoggia piatti a tre tubi
3-tube plate rest

Porta bottiglie in acciaio inox a tre fori
3-hole stainless steel bottle rack

Piano in corean per piatti
Corean base for plate rest



TAJ ST

Vetrina per il pesce | *Fish show-case*





Espositore pesce completo di:

- Vasca circolare interamente in acciaio inox AISI 304
- Refrigerazione ventilata
- Piatti forati in acciaio inox
- Quadro comandi elettrico
- Cupola idraulica in plexiglas completa di illuminazione
- Basamento circolare in acciaio inox verniciato con colori a scelta, completo di ruote e di unità frigorifera installata



Fish display case featuring:

- Round basin made entirely out of AISI 304 stainless steel
- Ventilated refrigeration
- Stainless steel perforated plates
- Electrical control board
- Plexiglass hydraulic dome with lighting
- Round stainless steel base painted equipped with wheels and refrigerated unit installed



Misure in mm / Size in mm
base x profondità x altezza (h)
base x depth x height (h)

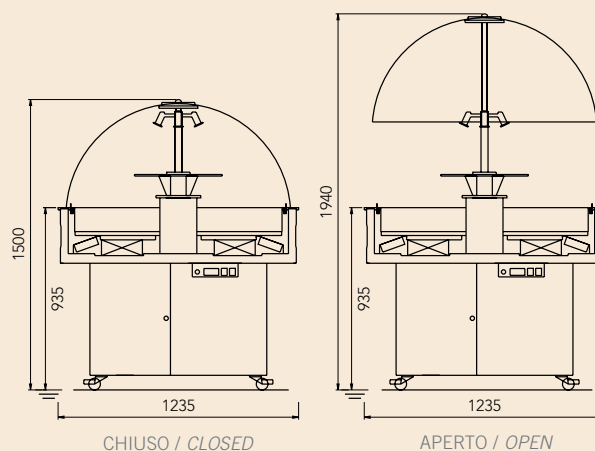
1235 x 1500/1940

Accessori / Accessories

Appoggia piatti a tre tubi
3-tube plate rest

Porta bottiglie in acciaio inox a tre fori
3-hole stainless steel bottle rack

Piano in corean per piatti
Corean base for plate rest



TAJ VT

Espositore per la ristorazione

| *Display for restaurants*





Veliero da pesca completo di:

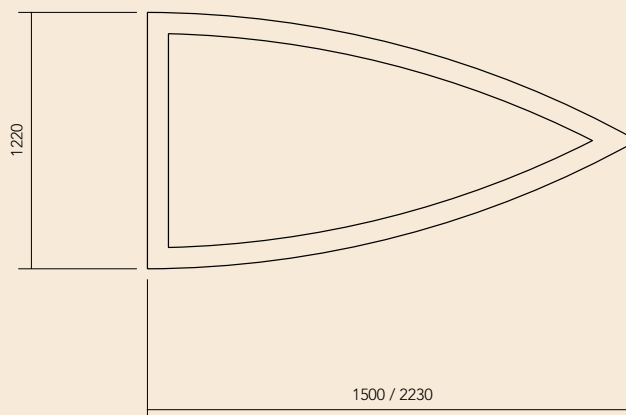
- Vasca in acciaio inox AISI 316 specifico per ambienti salini
- Evaporatore a piastra coibentato su piano esposizione mediante tubazioni in rame diam. 10
- Scarichi acqua per il lavaggio giornaliero della vasca completi di retina di protezione
- Zoccolo e cornice rivestito in legno sapeli
- Albero di presentazione in faggio con la sua boma
- Accessori di incastellatura
- Vela completa di immagine
- Ruote
- Unità frigorifera

Fishing sailing vessel featuring:

- *Round display area made of AISI 316 stainless steel, electro welded by hand*
- *Insulated plate evaporator on the display area with copper pipes diam. 10*
- *Water drains for daily washing of the display area equipped with protective screen wheels*
- *Base and structure made of "sapeli" wood*
- *Boat mast for presentation with beech boom*
- *Accessories for sail*
- *Sail with shellfish picture*
- *Built-in refrigerated unit*

Misure in mm / *Size in mm*
base x profondità x altezza (h)
base x depth x height (h)

1500 x 1220
2230 x 1220



PALAU

Barchina refrigerata | *Refrigerated boat*



Completo di:

- Vasca interamente in acciaio inox AISI 316 specifico per ambienti salini
- Evaporatore a piastra coibentato, su piano esposizione, mediante tubazioni in rame diam.10
- Struttura in tubolare in acciaio inox **da rivestire**
- Piatti forati in acciaio inox
- Scarichi acqua per il lavaggio giornaliero della vasca
- Illuminazione superiore
- Refrigerazione statica completa di evaporatore installato nella parte superiore per refrigerare i ripiani
- N.2 ripiani espositivi intermedi in vetro
- Chiusura anteriore e posteriore con vetrocamera dritti scorrevoli o vetrocamera curvi scorrevoli
- Unità frigorifera installata
- Top in acciaio inox

Featuring:

- *Display area made entirely out of AISI 316 stainless steel designed for salty environments*
- *Insulated plate evaporator on the display area using 10 diameter copper pipes*
- *Stainless steel tubular structure **to be clad***
- *Stainless steel perforated plates*
- *Water drains for daily washing of the display area*
- *Overhead lighting;*
- *Static refrigeration equipped with evaporator installed in the upper section so as to refrigerate the shelves*
- *2 intermediate glass display shelves*
- *Front and rear closure with straight sliding thermo pane glass or curved sliding thermo pane glass*
- *Refrigeration unit installed*
- *Stainless steel top*



Misure in mm / Size in mm
base x profondità x altezza (h)
base x depth x height (h)

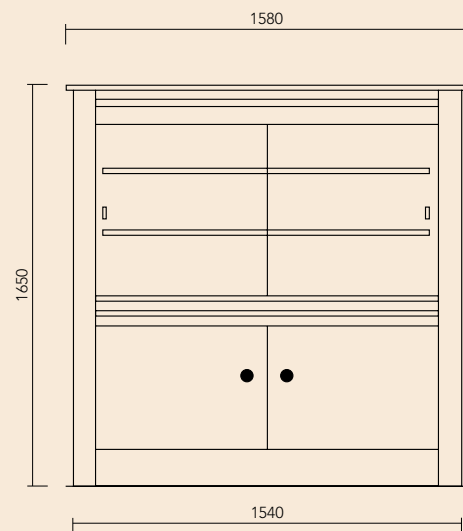
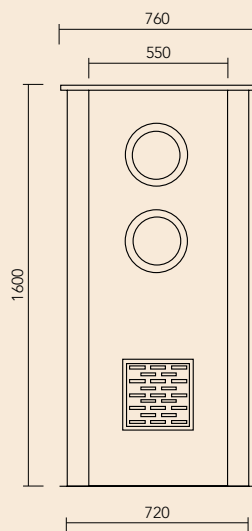
Vetro Dritto / Straight glass: 1540 x 550 x 1600
Vetro Curvo / Curved glass: 1540 x 550/720 x 1600

Accessori / Accessories

Rivestimento in legno
Wood cladding

Top in marmo sp.20 mm
20 mm thick marble top

Piano in acciaio inox porta vassoi estraibile
incorporato nel mobile
Stainless steel removable
tray shelf built in the cabinet



MANTA

Espositore refrigerato per la ristorazione

Refrigerated display case for restaurants





Espositore refrigerato per la ristorazione completo di:

- Vasca interamente in acciaio inox AISI 316 specifico per ambienti salini
- Evaporatore a piastra coibentato su piano esposizione mediante tubazione in rame diam.10
- Scarichi acqua per il lavaggio giornaliero della vasca
- Illuminazione superiore
- Rivestimento in legno con porte anteriori curve o dritte
- Spalle in legno complete di oblò
- Inserimento unità frigorifera e tecnologie per l'acquario
- Acquario vivaio illuminato realizzato per mantenere aragoste, astici e pesci vivi
- Chiusura anteriore con vetri scorrevoli curvi o dritti per esposizione pesce fresco

Refrigerated display case for restaurants featuring:

- *Display area made entirely out of AISI 316 stainless steel designed for salty environments*
- *Insulated plate evaporator on the display area using 10 diameter copper pipes*
- *Water drains for daily washing of the display area*
- *Overhead lighting*
- *Wood cladding with front curved or straight doors*
- *Wood side walls equipped with portholes*
- *Refrigeration unit inserted and technology for aquarium*
- *Illuminated aquarium designed for maintaining lobsters, sea crayfish and live fish.*
- *Front closure with straight or curved sliding glasses for fresh fish display*

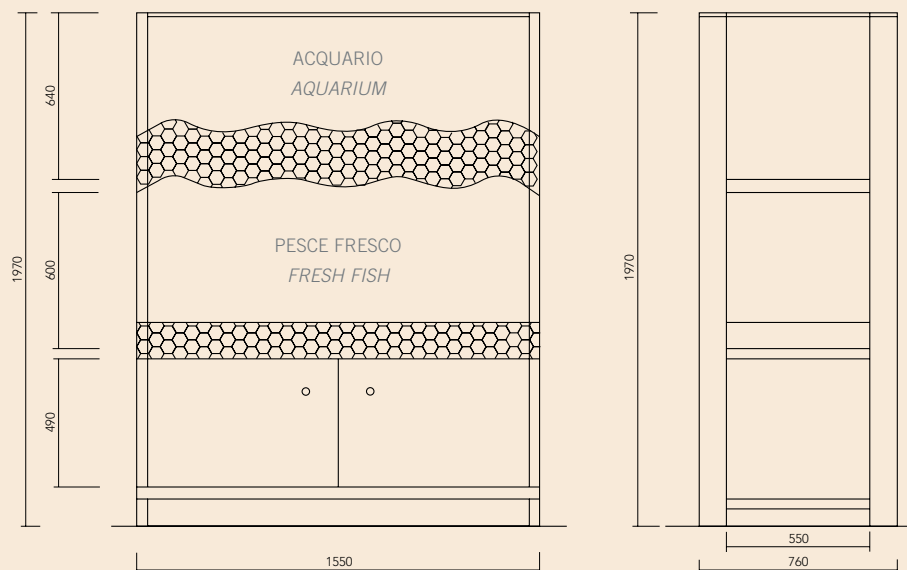
Misure in mm / *Size in mm*
base x profondità x altezza (h)
base x depth x height (h)

Vetro Dritto / *Straight glass: 1550 x 550 x 1970*
Vetro Curvo / *Curved glass: 1540 x 550/760 x 1970*

Accessori / *Accessories*

Scaletta frontale estraibile telescopica in acciaio inox
Stainless steel telescopic removable front scale

Piano in acciaio inox porta vassoi estraibile incorporato nel mobile
Stainless steel removable tray shelf, built in the cabinet



MURENA

Espositore refrigerato per la ristorazione

Refrigerated display case for restaurants





Espositore refrigerato ventilato completo di:

- Costruzione, zona esposizione e rivestimento esterno in acciaio inox AISI 304
- Illuminazione superiore
- N. 1 piano di base e N.2 ripiani intermedi fissi in tubo di acciaio inox lucido
- Antine in vetro camera con chiusura con chiave su vetro camera
- Quadro comandi elettronico con termostato
- N.2 termometri per controllo temperatura
- Rivestimento e basamento in legno

Ventilated refrigerated display case featuring:

- Structure, display area and outer cladding made of AISI 304 stainless steel;
- Overhead lighting
- One base shelf and two intermediate fixed shelves made of bright stainless steel tube
- Thermo pane glass doors, closure with key on thermo pane glass
- Electronic control panel with thermostat
- Two temperature control thermometers
- Cladding and basement in wood

Misure in mm / Size in mm
base x profondità x altezza (h)
base x depth x height (h)
1200 x 500/600 x 1990

Accessori / Accessories

Fasce frontali e laterali in inox
Stainless steel front and side bands
Unità frigorifera installata comprensiva di vaschetta evaporazione acqua
Refrigeration unit installed with water evaporation basin

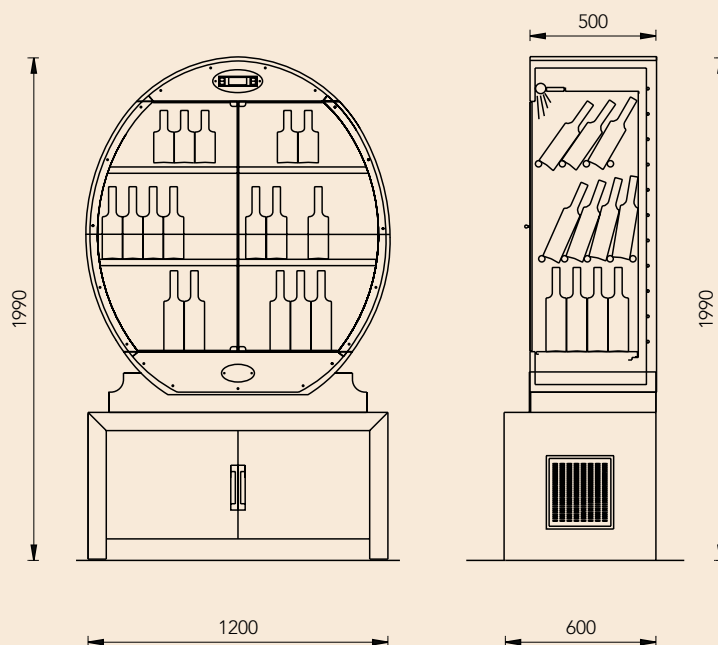
Capacità / Capacity

120 bottiglie / 120 bottles

Finiture disponibili / Available finishes



Wengé Ciliegio Rovere
Wengé Cherry wood Oak



BARRIQUE

Espositore refrigerato ventilato

Ventilated refrigerated display case



REALIZZAZIONI SPECIALI



Le realizzazioni che proporremo qui di seguito sono il frutto di una stretta collaborazione tra i clienti e la nostra azienda; sviluppiamo le idee seguendo le esigenze specifiche, ottenendo prodotti che sapranno migliorare il vostro lavoro.

Tutti i prodotti sono realizzati in acciaio inox e con materiali che resistono nel tempo.

SPECIAL DISPLAY UNITS



The display units that we will propose hereafter are the results of a close co-operation between our customers and our company. We develop the ideas meeting the specific requirements. Products thus achieved will made your work more performing.

All the products are manufactured in stainless steel and with first choice lifelong material.

REALIZZAZIONI SPECIALI

SPECIAL DISPLAY UNITS



REALIZZAZIONI SPECIALI



SPECIAL DISPLAY UNITS





REALIZZAZIONI SPECIALI

SPECIAL DISPLAY UNITS



Tavolo da lavoro sagomato

- Realizzazione creata su esplicita richiesta del cliente.
- Prodotto in acciaio inox non solo per il pesce, ma adattabile a qualsiasi esigenza: formaggi, verdure, antipasti...
- Queste realizzazioni sono fatte a mano in acciaio inox saldato con lavelli.

Profiled worktop

- *Special worktop made to customer request.*
- *made in stainless steel not only for fish, but also for any requirement: cheeses, vegetables, appetizers...*
- *These worktops are handmade in welded stainless steel with washbasins.*



PLUTO VT

Espositore refrigerato ventilato

Ventilated refrigerated display case

Espositore refrigerato ventilato completo di:

- Costruzione, zona esposizione e rivestimento esterno in acciaio inox AISI 304
- Illuminazione superiore
- N. 3 ripiani intermedi estraibili in acciaio inox illuminati
- Basamento in acciaio inox con inserita tenda notte estraibile
- Quadro comandi elettronico con termostato
- Uscita tubi gas sotto a destra e scarichi acqua centrali (visto frontalmente)
- Refrigerazione ventilata

Ventilated refrigerated display case featuring:

- Structure, display area and outer cladding made of AISI 304 stainless steel
- Overhead lighting
- Three stainless steel intermediate removable illuminated shelves
- Stainless steel base with built-in removable night blind
- Electronic control panel with thermostat
- Gas tube outlet below right and central water drains (seen from the front)
- Ventilated refrigeration



Misure in mm / Size in mm
base x profondità x altezza (h)
base x depth x height (h)

1200 x 500 x 1410

Accessori / Accessories

Doppia gancera in acciaio inox
Double stainless steel hook bars

Antine in vetrocamera
Thermo pane glass doors

Chiusura in inox con chiave
Stainless steel closure with key

Fasce frontali e laterali in inox
Front and side stainless steel bands

Rivestimento esterno in color legno
Outer wood color cladding

